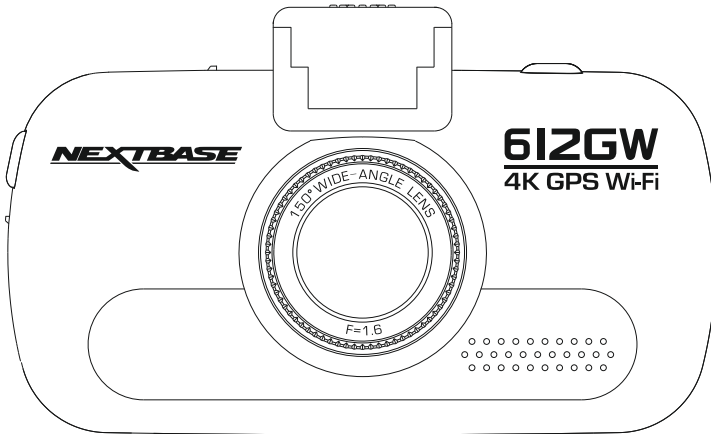


# Bedienungsanleitung



**612GW**

**4K Elite**

4K HD Dash Cam with GPS,  
Wi-Fi & Anti Glare Polarising Filter

**iN-CAR CAM**™

## EINFÜHRUNG ZUR VERWENDUNG EINER DASH CAM

Das iN-CAR CAM Dashcam-Sortiment wurde insbesondere mit der Benutzerfreundlichkeit im Hinterkopf konzipiert. Wir empfehlen, die Standardeinstellungen NICHT zu ändern, da sie mit Bedacht gewählt wurden, um Ihnen die beste Leistung im täglichen Umgang zu bieten.

Bitte überprüfen Sie die Firmware-Version der Dash Cam. Die Versionsnummer finden Sie im Setup-Menü unter Gerät Info.

Die neuesten Versionen stehen auf unserer Website zum Download bereit, wo Sie sie bei Bedarf zum Update herunterladen können.

Allgemeine Bedienungshinweise:

Wegen der durch eine 4K-Aufnahme erzeugten sehr hohen Datenrate ist es wichtig, dass Sie mit dieser Dash Cam eine hochwertige Marken-microSD-Karte des Typs U3 benutzen.

Die Dash Cam ist für die Videoaufnahme in Dateien von nur 1 Minute eingerichtet. Dies bedeutet, dass jede Videodatei eine überschaubare Größe hat, für den Fall, dass Sie sie herunterladen und an das Versicherungsunternehmen schicken müssen.

Ihre microSD-Karte wird sich nach und nach mit Videodateien füllen, aber Sie müssen sich keine Sorgen machen, da die Kamera automatisch die ältesten Dateien löscht, um Platz für neue Aufnahmen zu schaffen. So haben Sie stets ausreichend Speicherplatz und dennoch reichlich historische Fahrtdaten gespeichert.

Alle Videodateien werden gleichzeitig in HD und SD aufgezeichnet, wobei die Datei mit der geringen Auflösung ideal zur Anzeige auf kleinen Mobilgeräten über WLAN ist.

Uhrzeit und Datum werden automatisch über Satellitendaten auf der Kamera eingestellt, basierend auf dem bei Erstgebrauch gewählten Land.

Uhrzeit und Datum werden ebenfalls automatisch für die Sommerzeit aktualisiert, wiederum basierend auf dem gewählten Land.

Es gibt 3 Kameramodi - Video, Foto und Wiedergabe.

Videomodus: Standardmodus beim Einschalten der Kamera, zur Videoaufnahme.

Fotomodus: Ermöglicht die Aufnahme von Standbildern.

Wiedergabemodus: Ermöglicht die Anzeige der aufgenommenen Videos oder Fotos auf dem LCD-Bildschirm der Dash Cam.

Drücken Sie MODE auf der Dash Cam, um den gewünschten Modus zu wählen.

Automatische Start/Stopp-Technologie. Die Dash Cam erkennt die Spannungsversorgung durch den Zigarettenanzünder, sobald die Zündung des Fahrzeugs eingeschaltet wird; sie beginnt die Aufnahme automatisch.

Wird die Zündung ausgeschaltet, so fährt die Dash Cam ebenfalls automatisch herunter.

## EINFÜHRUNG ZUR VERWENDUNG EINER DASH CAM (FORTSETZUNG)

### 1. Tipps für beste Videoaufnahmen:

- 1.1 Installieren Sie die Dash Cam in der Mitte der Windschutzscheibe und idealerweise hinter dem Rückspiegel, damit sie den Fahrer während der Fahrt nicht ablenkt.
- 1.2 Winkeln Sie die Kamera in Richtung Straße ab, um nicht zu viel Himmel im Bild zu haben. Zu viel Himmel lässt die Straße aufgrund der automatischen Belichtungskompensation dunkler erscheinen.
- 1.3 Entfernen Sie unnötige Gegenstände vom Armaturenbrett. Wenn Objekte auf dem Armaturenbrett abgelegt werden, können diese auf der Windschutzscheibe zu Reflektionen führen, die mit der Aufzeichnung aufgenommen werden.
- 1.4 Um die Blendwirkung des Armaturenbretts zu mindern, bietet Nextbase eine reflexionsfreie Linse.

### 2. Tipps für eine stabile Leistung der Speicherkarte:

- 2.1 Formatieren Sie Ihre Speicherkarte in der Dash Cam. Das gewährleistet, dass die Karte speziell für Ihre Kamera strukturiert ist. Drücken Sie SETTINGS (Einstellungen) und wählen Sie die Option SD-Karte formatieren auf der ersten Seite. Folgen Sie den entsprechenden Bildschirmanleitungen.
- 2.2 Schalten Sie die Dash Cam aus, bevor Sie die SD-Karte entfernen oder einsetzen, um mögliche Schäden an der Speicherkarte oder den auf ihr gespeicherten Dateien zu verhindern.

## INHALT

EINFÜHRUNG ZUR VERWENDUNG EINER DASH CAM.....	02
INHALT .....	04
SICHERHEITSHINWEISE.....	05
HINWEISE ZUR VERWENDUNG DIESES PRODUKTS.....	05
FCC ERKLÄRUNG.....	06
PRODUKTSPEZIFIKATIONEN.....	09
LIEFERUMFANG.....	10
LEISTUNGSMERKMALE.....	10
SPANNUNGSVERSORGTE GPS-HALTERUNG.....	11
KAMERA – BEDIENELEMENTE UND FUNKTIONEN.....	12
INSTALLATION IM FAHRZEUG.....	17
ERSTGEBRAUCH.....	21
TOUCHSCREEN.....	22
VIDEOMODUS.....	23
FOTOMODUS.....	26
WIEDERGABEMODUS.....	27
EINSTELLUNGEN.....	30
PC VERBINDUNG.....	41
TV VERBINDUNG.....	43
Wi-Fi VERBINDUNG.....	43
FEHLERBEHEBUNG.....	44

## SICHERHEITSHINWEISE

Bitte lesen Sie diese Bedienungsanleitung vor dem Gebrauch aufmerksam durch und bewahren Sie sie für zukünftiges Nachschlagen auf. Sie wird Ihnen hilfreich sein, falls Sie Probleme bezüglich des Gebrauchs haben sollten.

**WARNUNG:** Setzen Sie dieses Gerät unter keinen Umständen Regen, Feuchtigkeit oder Wasser aus, Gefahr vom Stromschlag und Feuer.

**ACHTUNG:** Um die Gefahr eines Stromschlags zu vermeiden, dürfen nur die in dieser Anleitung dargestellten Pflegearbeiten durchgeführt werden, es sei denn, Sie sind ein Fachmann. Lassen Sie das Gerät von einem qualifizierten Techniker warten, wenn:

- Das Gerät Regen oder Feuchtigkeit ausgesetzt war.
- Das Gerät nicht ordnungsgemäß funktioniert.
- Das Gerät eine deutliche Änderung in der Leistung aufweist.

**ERSTICKEN** Einige Produkte können Komponenten enthalten, die klein genug sind, um **GEFAHR:** verschluckt zu werden.

Bitte außerhalb der Reichweite von Kindern aufbewahren.

**LCD:** Ein Flüssigkristall-Bildschirm (LCD) ist ein mehrschichtiges kompliziertes Bauteil und enthält 691.200 Pixel. Pixel können jedoch während des normalen Produktlebenszyklus Fehler aufweisen. 1 Pixel hat eine Ausfallrate von 0,0001% und ein Pixelfehler pro Betriebsjahr wird als normal erachtet und stellt keinen Grund zur Besorgnis dar.

**ENTSORGUNG:** Entsorgung von Elektro- und Elektronik-Altgeräten und/oder Batterien durch Benutzer in privaten Haushalten in der Europäischen Union.



Dieses Symbol auf dem Produkt oder der Verpackung zeigt an, dass es nicht mit dem Haushaltsmüll entsorgt werden darf. Sie müssen Ihre Altgeräte und/oder Batterien durch Übergabe an das geltende Rücknahme-System für das Recycling von elektronischen Geräten und/oder Batterien entsorgen. Für weitere Informationen kontaktieren Sie bitte das Büro Ihres lokalen Entsorgungsunternehmens.

## HINWEISE ZUR VERWENDUNG DIESES PRODUKTS

1. Stellen Sie sicher, dass die Windschutzscheibe frei von Schmutz oder Fett ist, bevor Sie die Halterung darauf platzieren.
2. Verdecken Sie nicht den Blick auf die Straße und behindern Sie nicht das Auslösen von Airbags im Fall eines Unfalls.
3. Trennen Sie bei Nichtgebrauch bitte den Fahrzeugadapter sowohl von dem 12/24 V DC-Ausgang in Ihrem Fahrzeug als auch von dem Gerät selbst.
4. Reinigen Sie das Gerät nur mit einem weichen, trockenen Tuch. Für hartnäckigen Schmutz, verdünnen Sie etwas neutrales Reinigungsmittel in 5 bis 6 Teilen Wasser und geben die Lösung auf ein weiches Tuch. Bitte beachten Sie, dass Alkohol, Verdünner, Reinigungsbenzin und dergleichen zu Schäden am Gerätegehäuse führen können.
5. Berühren Sie das Objektiv nicht, um es nicht zu beschädigen.
6. Bei Bedarf, reinigen Sie das Glas des Objektivs vorsichtig mit Brillenglas-Reinigungsflüssigkeit, die auf ein weiches Tuch aufgebracht wurde.
7. Die mit der Dash Cam erstellten Videoaufnahmen sind nur für den persönlichen Gebrauch bestimmt.
8. Veröffentlichung der Aufnahmen auf YouTube, im Internet oder mittels andere Methoden unterliegen dem Datenschutzgesetz und dessen Anforderungen müssen eingehalten werden.  
Wird die Dash Cam in einer gewerblichen Umgebung (wie LKW) verwendet, so greifen neben den Datenschutzbestimmungen auch die Bestimmungen für Fernsehüberwachungsanlagen. Dazu gehören eine Kennzeichnungspflicht zur Identifizierung, dass eine Fernsehüberwachungsanlage verwendet wird, das Unterlassen von Audio-Aufzeichnungen und die Unterrichtung der zuständigen Behörden, die die Daten kontrolliert.
9. Die Videowiedergabe auf einem Gerät, das für den Fahrer sichtbar ist, ist in einigen Ländern verboten oder eingeschränkt. Bitte halten Sie sich an diese Gesetze.
10. Nehmen Sie bitte während der Fahrt keine Einstellung an den Bedienelementen des Geräts vor, da dies eine Ablenkung vom Fahren darstellt.

## FCC ERKLÄRUNG

This device complies with Part 15 of the FCC Rules. Operation is subject to the following two conditions: (1) this device may not cause harmful interference, and (2) this device must accept any interference received, including interference that may cause undesired operation.

This equipment has been tested and found to comply with the limits for a Class B digital device, pursuant to Part 15 of the FCC Rules. These limits are designed to provide reasonable protection against harmful interference in a residential installation. This equipment generates, uses and can radiate radio frequency energy and, if not installed and used in accordance with the instructions, may cause harmful interference to radio communications. However, there is no guarantee that interference will not occur in a particular installation. If this equipment does cause harmful interference to radio or television reception, which can be determined by turning the equipment off and on, the user is encouraged to try to correct the interference by one or more of the following measures:

- Reorient or relocate the receiving antenna.
- Increase the separation between the equipment and receiver.
- Connect the equipment to an outlet on a circuit different from that to which the receiver is connected.
- Consult the dealer or an experienced radio/TV technician for help.
- This appliance and its antenna must not be co-located or operated conjunction with any other antenna or transmitter.
- A minimum separation distance of 20cm must be maintained between the antenna and the person for this appliance to satisfy the RF exposure requirements.

### FCC CAUTION:

Any changes or modifications to the equipment not expressly approved by the party responsible for compliance could void your authority to operate the equipment.

## VEREINFACHTE EU ERKLÄRUNG VON KONFORMITÄT

Hiermit erklärt Portable Multimedia Limited, dass der Funkanlagentyp NBDVR612GW der Richtlinie 2014/53/EU entspricht. Der vollständige Text der EU-Konformitätserklärung ist unter der folgenden Internetadresse verfügbar: <https://www.nextbase.com/certifications/>

## WIRELESS INFORMATIONEN ZUM PRODUKT

2400–2483.5 MHz: Wi-Fi (Max 16.3 dBm), BT (Max 6.0 dBm), BLE (Max 6.0 dBm).

## INFORMATIONEN ZUR HF-EXPOSITION (MPE)

Dieses Gerät erfüllt die EU-Anforderungen und die Internationale Kommission für nichtionisierenden Strahlenschutz (ICNIRP) zur Begrenzung der Exposition der Bevölkerung gegenüber elektromagnetischen Feldern im Sinne des Gesundheitsschutzes. Um die Anforderungen an die HF-Exposition zu erfüllen, muss dieses Gerät in einem Abstand von mindestens 20 cm zum Benutzer betrieben werden.

## FCC ERKLÄRUNG (FORTSETZUNG)

### SUPPLIER'S DECLARATION OF CONFORMITY (47 CFR Section 2.906).

We; Tank Design

Hereby, Declare that the essential requirements set out in the 47 CFR Sections 2.906 of FCC, have been fully fulfilled on our product with indication below:

#### 1. Applicant's Info

Company Name: Portable Multimedia Ltd

Mailing Address: Unit 2, Caerphilly Business Park, Van Road, Caerphilly. CF83 3ED. UK

Contact: Graham Lambert

Tel: +44 02920 866429

Email Address: support@nextbase.com

#### 2. Product Info

Product Name: Dash Cam

Model No.: NBDVR612GW

Brand Name: Nextbase

#### 3. Applied Standard

Standards

E-CFR Title 47 Part 15 Subpart B—Unintentional Radiators: 2017

Report No. WTS18S05112835E

#### 4. Test Firm Used to Take Measurements:

Name: Waltek Services (Shenzhen) Co., Ltd.

Address: 1/F, Fukangtai Building, West Baima Rd Songgang Street, Baoan District,  
Shenzhen, Guangdong, People's Republic of China, 518105

Contact Name: Philo Zhong

Tel: +86 755 8355 1033 802

Email: CB@waltek.com.cn

Designation No.: CN1201

FRN: 0027148261

## FCC ERKLÄRUNG (FORTSETZUNG)

### SUPPLIER'S DECLARATION OF CONFORMITY CONTINUED

#### 5. FCC Marking



#### 6. Responsibilities and obligations

Strictly follow the FCC rules of 2.906, 2.908, 2.909.

#### 7. Applicant's Authorization

Company Name: Portable Multimedia Ltd

Mailing Address: Unit 2, Caerphilly Business Park, Van Road, Caerphilly. CF83 3ED. UK

Contact Person: Graham Lambert

Signature *G. K. Lambert*

Email Address: support@nextbase.com

Tel: +44 02920 866429

Date: 14th June 2018

#### 8. Responsible party in US.

Company Name: Tank Design

Mailing Address: 158 Sidney Street, Cambridge, MA 02139, United States

Contact Person: Mr Scott Watts

Signature *Scott Watts*

Email Address: SWatts@tankdesign.com

Tel: (617) 388-8380

Date: 14th June 2018



## PRODUKTSPEZIFIKATIONEN

Modellnummer/Name	NBDVR612GW/ELITE
Leistungsbedarf	5V/1,5 A
Stromversorgung	12 - 24 V DC Zigarettenanzünderkabel (im Lieferumfang enthalten) Sicherung: 20mm/1,5A Ausgang: 5 V DC
Sensorauflösung	8,57 Megapixel
Objektiv - Typ/Winkel/Blende	7G/150°/F1.6
Aufnahmeauflösung	3840 x 2160 bei 30 BpS und 768 x 432 bei 30 BpS (Standard)
Bildschirmtyp	Touchscreen (kapazitiv)
Bildschirmgröße	3,0"
Bildschirmauflösung	960 (B) x 240 (H) Pixel x RGB
Bildformat	16:9
Kartenleser	32 - 128 GB microSD-Karte (64 GB oder mehr empfohlen, Karte muss U3 sein)
SD-Karte (empfohlener Typ)	32 - 128 GB microSD-Karte, Typ U3, Verwenden Sie für beste Ergebnisse eine SD-Karte der Marke Nextbase. Bitte beachten Sie, dass für eine 4K-Aufnahme eine microSD-Karte des Typs U3 erforderlich ist
SD-Karte Aufnahmekapazität (mit Standardeinstellungen)	32GB microSD = 100 Minuten Aufnahme 128GB microSD = 400 Minuten Aufnahme
Aufnahmeformat	MP4
Video-/Audio-Ausgang	HD: Buchse Typ C (Video/Audio)
Integrierter Akku	Lithium-Ionen-Akku 3,7 V/260 mAh (ca. 15 Minuten Aufnahmedauer); das Batteriedesign ermöglicht die automatische Abschaltung, wenn die Versorgung durch die Fahrzeugbatterie unterbrochen wird. Sie ist nicht als alternative Stromversorgung an Stelle des mitgelieferten Fahrzeugadapters gedacht.
Geräteabmessungen	97 x 59 x 42mm
Gewicht	151g

Android ist eine Marke von Google Inc. in den USA und anderen Ländern.

Mac ist eine eingetragene Marke von Apple Inc. in den Vereinigten Staaten und anderen Ländern.

iOS ist eine Marke oder eingetragene Marke von Cisco in den Vereinigten Staaten und anderen Ländern.

Windows ist eine eingetragene Marke der Microsoft Corporation in den Vereinigten Staaten und anderen Ländern.

Exmor R ist eine Marke der Sony Corporation.

NEXTBASE Replay 3™ ist ein eingetragenes Markenzeichen von Portable Multimedia LTD im Vereinigten Königreich.

NEXTBASE Cam Viewer™ ist ein eingetragenes Markenzeichen von Portable Multimedia LTD im Vereinigten Königreich.

© 2015 Google Inc. Alle Rechte vorbehalten. Google Maps™ Kartendienst ist eine Marke von Google Inc.


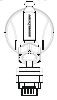
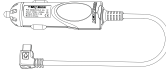
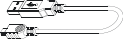


microSD™ und das MicroSD-Logo sind Markenzeichen von SD-3C, LLC.

Wi-Fi® ist ein registriertes Markenzeichen der Wi-Fi Alliance Corporation.

Andere Warenzeichen und Handelsnamen sind die ihrer jeweiligen Eigentümer.

## LIEFERUMFANG

Bitte überprüfen Sie den Lieferumfang Ihres NEXTBASE-Produkts.

<p>Dash Cam</p> 	<p>Spannungsversorgte GPS-Halterung</p>  <p>(Klebehalterung im Lieferumfang enthalten)</p>	<p>Zigarettenanzünderkabel</p> 	<p>USB-Kabel</p> 
<p>Fensteraufkleber</p> 	<p>Kurzanleitung</p> 		

Das Gerät kann leicht von der obigen Abbildung abweichen.

## LEISTUNGSMERKMALE

Vielen Dank, dass Sie sich für diese NEXTBASE Dash Cam entschieden haben. In diesem Kapitel beschreiben wir einige der auf dieser Dash Cam verfügbaren Funktionen.

### 3,0 Zoll LCD-Farbtouchscreen

LCD-Touchscreen für einfache Bedienung und Betrachten der Wiedergabe von aufgenommenen Videos und Fotos.

### Spannungsversorgte GPS-Halterung

Easy-Fit spannungsversorgte Halterung zum schnellen und einfachen Anbauen und Abnehmen der Dash Cam gehört zum Lieferumfang. Das Anschlusskabel kann an der Halterung angeschlossen bleiben.

### GPS-Logger

GPS-Koordinaten sowie Uhrzeit und Datum werden aufgezeichnet. Die Fahrt kann dann unter Benutzung der mitgelieferten Wiedergabesoftware NEXTBASE Replay 3™ Windows & Mac betrachtet werden. Die Software steht unter [www.nextbase.com](http://www.nextbase.com) zum Download zur Verfügung.

### WiFi-Konnektivität

Verbinden Sie Ihr Smartphone oder Ihr Tablet kabellos mit der Dash Cam. Benutzen Sie Ihr Smartphone zum Starten/Beenden einer Aufnahme oder zum Betrachten oder Herunterladen von Dateien von der Dash Cam.

### G-Sensor/Dateisicherung

Im Falle eines Aufpralls wird zusätzlich eine 30 Sekunden lange, geschützte Aufnahme im Ordner ‚Protected‘ auf der Speicherkarte gespeichert.

Diese 30-sekündige Aufnahme enthält die 10 Sekunden vor dem Ereignis und die folgenden 20 Sekunden danach.

### Intelligenter Parkmodus

Die Dash Cam schaltet sich automatisch ein und nimmt 30 Sekunden Video auf, wenn eine Bewegung des Fahrzeugs erkannt wird.

### Polarisationsfilter

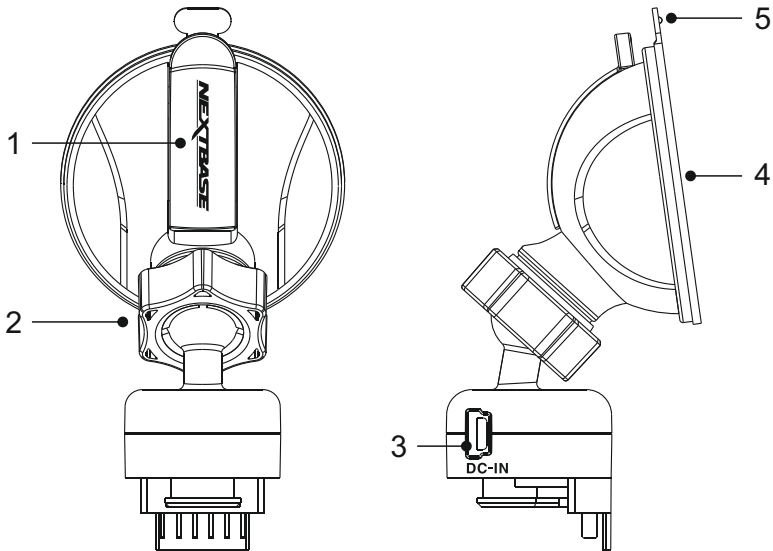
Diese Dash Cam ist mit einem Polarisationsfilter zur Reduzierung der Blendung und Reflektion von der Windschutzscheibe ausgestattet.

### Automatische Verdunklung

Nach der Aktivierung verdunkelt sich der Bildschirm automatisch während Nachfahrten.

## SPANNUNGSVERSORGBTE GPS-HALTERUNG

Nachstehend sind die wichtigsten Bauteile der mitgelieferten spannungsversorgten Halterung dargestellt.

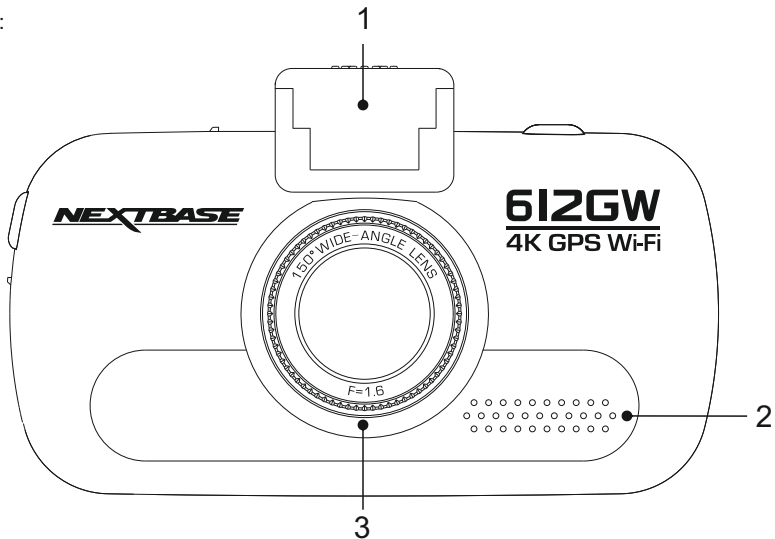


- 1. Feststellhebel**  
Der Feststellhebel dient dem Anbau und Abbau der Scheibhalterung an der Windschutzscheibe Ihres Fahrzeugs.  
Drücken Sie den Hebel zur Vorbereitung der Scheibhalterung herunter. Sobald die Halterung fest auf der Windschutzscheibe sitzt (an geeigneter Stelle), drücken Sie den Hebel hoch, um die Halterung auf der Scheibe zu sichern.
- 2. Arretierring**  
Lösen Sie den Arretiering, um die Position der Dash Cam einzustellen, dann ziehen Sie ihn wieder fest an.
- 3. DC-Eingang**  
Schließen Sie hier das mitgelieferte Zigarettanzünderkabel an.
- 4. Saugnapf**  
Hiermit wird die Scheibhalterung an der Windschutzscheibe Ihres Fahrzeugs befestigt. Bringen Sie die Halterung an einer Stelle an, auf der kein Farbeffekt die Aufnahmen stört.
- 5. Freigabelasche für den Saugnapf**  
Nachdem Sie den Feststellhebel geöffnet haben, lösen Sie die Saugverbindung zwischen Halterung und Scheibe, indem Sie an der Freigabelasche ziehen.

## KAMERA – BEDIENELEMENTE UND FUNKTIONEN

Nachstehend sind die wichtigsten Bedienelemente und Funktionen Ihrer Dash Cam dargestellt.

Vorderseite:



1. Montagepunkt (unter der Staubschutzkappe)  
Befestigen Sie die mitgelieferte spannungsversorgte GPS-Halterung hier, nachdem Sie die Staubschutzkappe entfernt haben.
2. Lautsprecher  
Integrierter Lautsprecher zur Tonwiedergabe direkt von der Dash Cam.
3. Polarisationsfilter  
Die Dash Cam ist mit einem Polarisationsfilter zur Reduzierung von Blendung und Reflektionen von der Windschutzscheibe ausgestattet, die häufig in Aufnahmen gesehen werden können.

Bei hellem Sonnenlicht verbessert der Filter ebenfalls Farbe und Kontrast, um wichtige Details von Kfz-Kennzeichen aufzunehmen.

Der Filter hat eine rotierende Einfassung, um den Polarisationsfilter genau für Ihr Fahrzeug einstellen zu können.

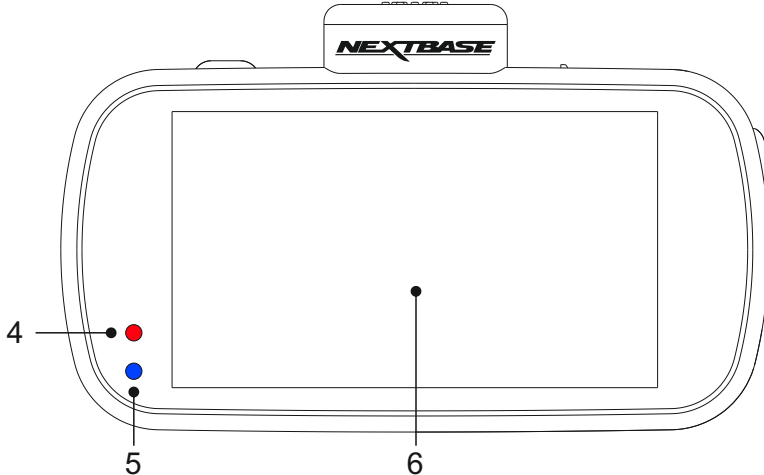
Zum Einstellen des Polarisationsfilters legen Sie ein Stück Papier unterhalb des Rückspiegels, aber von der Windschutzscheibe entfernt, auf das Armaturenbrett. Mit der Kamera eingeschaltet sehen Sie die Spiegelung des Papiers auf dem LCD-Bildschirm der Dash Cam. Drehen Sie den Frontring des Polarisationsfilters zur bestmöglichen Reduzierung der Reflektion. Dies verbessert die Aufnahmequalität dramatisch.

Hinweis:

- Berühren Sie das Glasobjektiv des Filters nicht mit den Fingern.
- Stellen Sie den Filter nicht während der Fahrt ein.

## KAMERA – BEDIENELEMENTE UND FUNKTIONEN (FORTSETZUNG)

Rückseite:




4. Rote Betriebs- / Aufnahme-LED  
Diese rote LED leuchtet, wenn die Kamera eingeschaltet ist (ON). Während der Aufnahme blinkt die LED.
5. Blaue Akku-LED  
Diese blaue LED leuchtet, wenn der integrierte Akku aufgeladen wird. Sobald der Akku vollständig geladen ist, erlischt die LED.

Hinweis:

- Diese Dash Cam nutzt die negative Temperaturkoeffizient-Technologie (NTC) zum Schutz des Akkus. Somit wird das Aufladen des Akkus gestoppt, wenn die interne Temperatur der Dash Cam 70 °C übersteigt.

Dies kann während normaler Nutzung auftreten und ist kein Anlass zur Sorge.

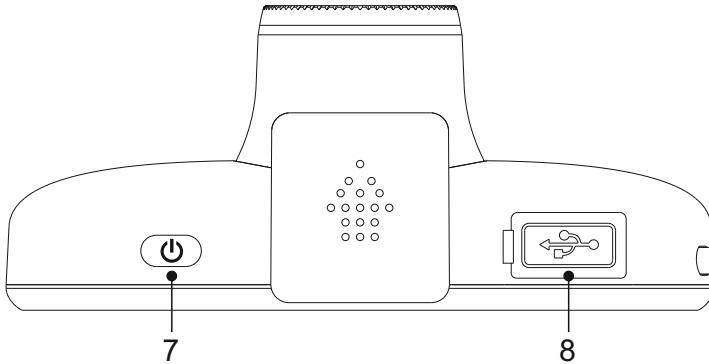
Ist der NTC aktiv, wird das Akkusymbol auf dem Bildschirm so angezeigt: 

Das Aufladen wird fortgesetzt, sobald die Dash Cam wieder eine zulässigen interne Temperatur hat.

6. Touchscreen  
Der 3-Zoll-Touchscreen macht die Bedienung der Dash Cam sehr komfortabel. Berühren Sie zum Öffnen des Hauptmenüs einfach den Bildschirm. In diesem Hauptmenü kann auf die verschiedenen Modi und Einstellungen der Dash Cam zugegriffen werden.

## KAMERA – BEDIENELEMENTE UND FUNKTIONEN (FORTSETZUNG)

Draufsicht:



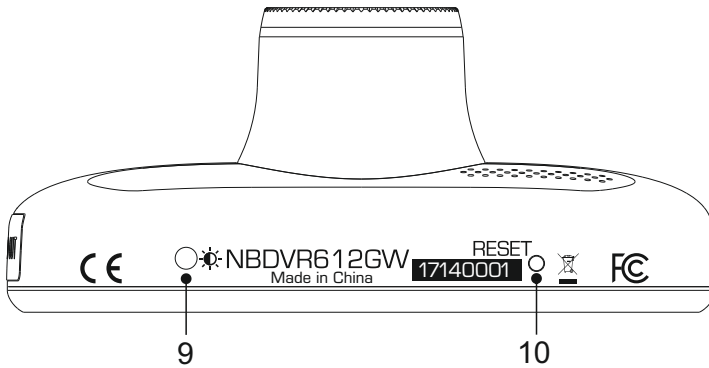
7. Ein-/Ausschalten  
Halten Sie die Taste für 2 Sekunden gedrückt, um die Dash Cam ein- oder auszuschalten.
8. DC-IN- und USB-Anschluss (unter Staubschutzkappe)  
Schließen Sie hier das mitgelieferte Fahrzeugkabel oder das USB-Datenkabel an.

Hinweis:

- Normalerweise ist das Fahrzeugkabel während der Nutzung mit der Halterung verbunden und nicht direkt mit dieser Buchse.

## KAMERA – BEDIENELEMENTE UND FUNKTIONEN (FORTSETZUNG)

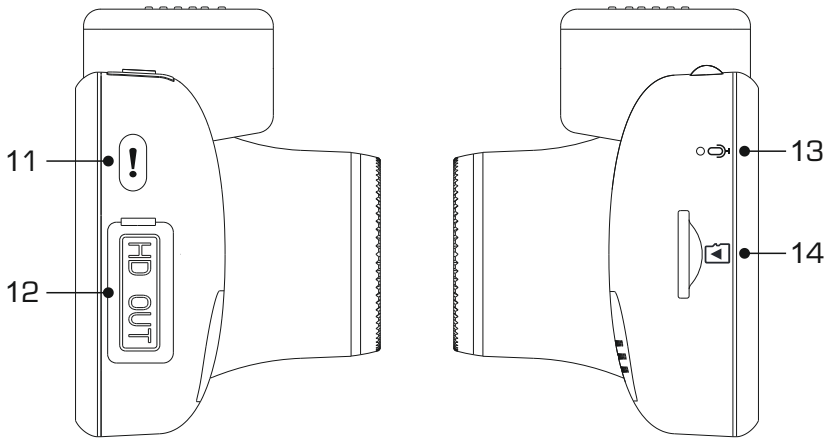
Unteransicht:



9. Lichtsensor  
Erkennt die Stärke des Umgebungslichts und stellt die Helligkeit des Bildschirms entsprechend ein.  
Kann im Menü Einstellungen ein- und ausgeschaltet werden.
10. Rücksetztaste  
Für den außergewöhnlichen Fall, dass die Dash Cam nicht reagiert, drücken Sie RESET, um die Dash Cam neu hochzufahren.

## KAMERA – BEDIENELEMENTE UND FUNKTIONEN (FORTSETZUNG)

Seitenansichten:



### 11. Schutztaste

Schützt im Falle einer Notfallsituation während der Aufnahme mit einem Tastendruck die aktuelle Datei.

Wenn der Dateischutz während der Aufnahme mit der Schutztaste (oder automatisch durch den G-Sensor) aktiviert ist, wird zusätzlich eine 30 Sekunden lange geschützte Aufnahme im Ordner ‚Protected‘ auf der Speicherkarte gespeichert.

Diese 30-sekündige Aufnahme enthält die 10 Sekunden vor dem Ereignis und die folgenden 20 Sekunden danach.

Hinweis:

- Die Originalaufnahme wird wie üblich auch auf der Speicherkarte gespeichert.

### 12. HD-Ausgang (unter Staubschutzkappe)

Für den Anschluss der Dash Cam an ein Fernsehgerät mithilfe eines HD-Kabels (separat erhältlich).

### 13. Mikrofon

Integriertes Mikrofon zur Tonaufnahme.

### 14. microSD-Kartensteckplatz

Setzen Sie hier die microSD-Karte ein; die Goldkontakte müssen auf die Rückseite der Dash Cam ausgerichtet sein.



## INSTALLATION IM FAHRZEUG

Bitte folgen Sie den nachstehenden Anleitungen, wenn Sie die Dash Cam das erste Mal installieren. Für die tägliche Nutzung nehmen Sie die Kamera einfach von der Halterung ab.

1. microSD-Karte einsetzen

Setzen Sie eine passende Standard-microSD-Karte des Typs U3 in die Kamera ein und stellen Sie dabei sicher, dass die goldenen Kontakte zur LCD-Bildschirmseite der Dash Cam zeigen. Drücken Sie auf die Speicherkarte, bis sie einrastet.



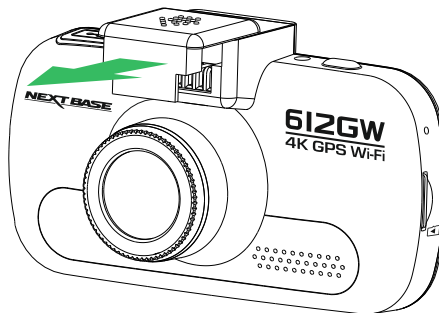
Hinweis:

- Drücken Sie die Speicherkarte ggf. mit einer kleinen Münze oder einem ähnlichen Gegenstand an. Achten Sie darauf, dass die Karte einrastet. Drücken Sie erneut auf die Speicherkarte, so wird sie freigegeben.
- Die Speicherkarte bei eingeschalteter Dash Cam nicht entfernen oder einsetzen. Dadurch kann die Speicherkarte beschädigt werden.

2. Staubschutzkappe von der Dash Cam entfernen

Entfernen Sie die Staubschutzkappe oben auf der Dash Cam, um den Befestigungspunkt freizugeben.

Zum Entfernen der Staubschutzkappe schieben Sie sie nach vorn vom LCD-Bildschirm der Dash Cam weg.

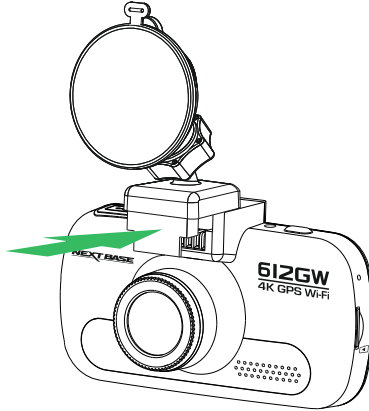


Hinweis:

- Wird die Dash Cam für einen längeren Zeitraum nicht benutzt, so setzen Sie die Staubschutzkappe zurück, damit die Metallkontakte frei von Staub und anderen Verschmutzungen bleiben.

## INSTALLATION IM FAHRZEUG (FORTSETZUNG)

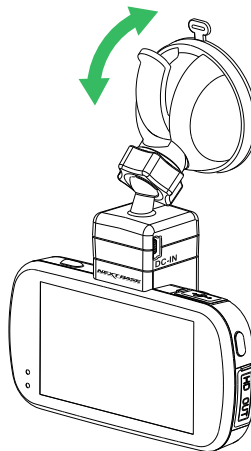
3. Halterung an der Dash Cam montieren  
Schieben Sie die Dash Cam auf die Halterung. Nach dem Anbringen halten Magneten in der Halterung die beiden Bauteile zusammen.



4. Halterung an der Windschutzscheibe anbringen  
Entfernen Sie die Schutzfolie vom Saugnapf der Halterung.

Wählen Sie eine geeignete Stelle für die Halterung und reinigen Sie die Scheibe mit einem trockenen, sauberen Tuch, damit zwischen Glas und Saugnapf ein guter Kontakt hergestellt wird.

Lösen Sie den Feststellhebel der Halterung, indem Sie ihn nach unten drücken. Während Sie den Saugnapf auf der Scheibe halten, drücken Sie den Hebel nach oben, um die Halterung an der Scheibe zu sichern.



Um die mitgelieferte Klebehalterung zu verwenden, schrauben Sie einfach den Sicherungsring ab und ziehen die Halterung auseinander. Ersetzen Sie die Saugnapfhalterung. Denken Sie daran, den Sicherungsring fest anzuziehen.

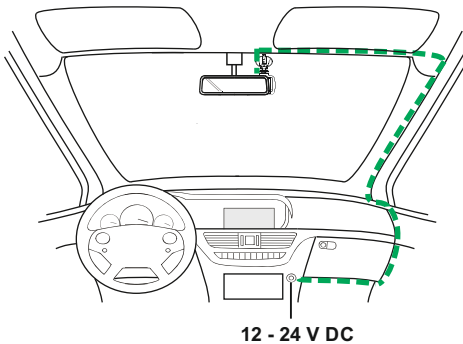
Hinweis:

- Wählen Sie einen Bereich der Scheibe, der glatt und nicht beklebt ist.
- Bitte achten Sie darauf, dass die installierte Dash Cam im Bereich der Scheibenwischer angebracht ist, um auch bei Regen klare Sicht zu haben.

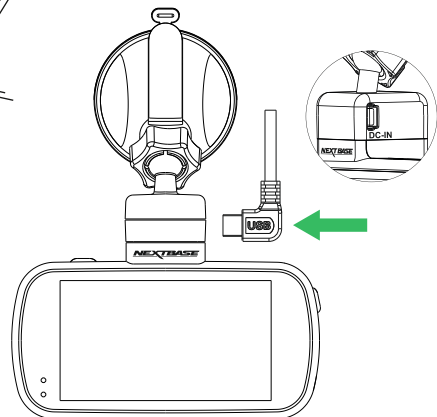
## INSTALLATION IM FAHRZEUG (FORTSETZUNG)

### 5. Fahrzeugkabel anschließen

Verlegen Sie das mitgelieferte Zigarettenanzünderkabel (wie dargestellt) und schließen Sie es an der DC-IN-Buchse der Halterung an.



Obige Zeichnung dient  
nur der Illustration.



Die Dash Cam schaltet sich automatisch ein und startet die Aufnahme, sobald die Stromversorgung anliegt.

Bei einigen Fahrzeugen ist dies bei Anschluss, bei anderen schaltet sich die Dash Cam ein, wenn die Zündung eingeschaltet wird.

Verfügt das Fahrzeug, in dem die Dash Cam installiert ist, über eine Zigarettenanzünderbuchse, an der ständig Spannung anliegt, können Sie die Dash Cam einfach mit der Einschalttaste ausschalten, wenn das Fahrzeug abgestellt wird. Um den Vorteil der automatischen Start/Stop-Technik zu nutzen, kann ein Nextbase Kabelsatz an einer geschalteten Stromversorgung installiert werden.

Das Nextbase Verkabelungs-Kit enthält den notwendigen 12-24 V DC zu 5 V DC-Wandler und Batterie-Schutzeinrichtungen.

Verfügt Ihr Fahrzeug nicht über eine 12-24 V DC Buchse, sondern einen 5 V DC USB-Port, so kann dieser stattdessen benutzt werden. Schließen Sie das mit Ihrer Dash Cam mitgelieferte USB-Kabel anstelle des Fahrzeugkabels an.

Sie **MÜSSEN** jedoch das USB-Kabel an der Halterung anschließen, **NICHT** direkt an der USB-Buchse der Dash Cam.

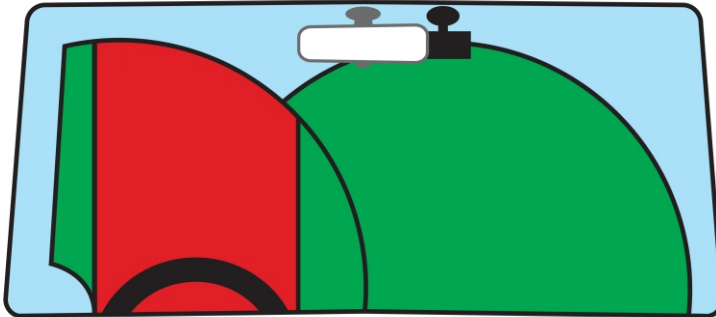
Hinweis:

- Verkabeln Sie die Dash Cam **NICHT** direkt mit einer 12-V-Stromversorgung, indem Sie den Zigarettenanzünder-Stecker am Kabelende abschneiden, da dies zu Beschädigungen des Gerätes führt.

## INSTALLATION IM FAHRZEUG (FORTSETZUNG)

Bitte lesen und befolgen Sie die nachstehenden Hinweise für einen sicheren Betrieb Ihrer Dash Cam im Fahrzeug.

Installieren Sie die Dash Cam gemäß Installationsanleitung, ohne den Blick des Fahrers auf die Straße einzuschränken, vorzugsweise auf der Beifahrerseite und hinter dem Rückspiegel. Obwohl die Dash Cam in einem Bereich der Frontscheibe installiert sein muss, die durch die Scheibenwischer abgedeckt ist, sollte sie doch nicht erheblich in den gewischten Bereich eindringen. 40 mm Überschneidung des grünen gewischten Bereichs ist das gesetzlich zulässige Maximum.



Montieren Sie die Dash Cam NICHT direkt vor dem Fahrer, wie durch den roten Bereich in der obigen Abbildung illustriert.

Bei Fahrzeuginstallation der Dash Cam setzen Sie das Gerät stets sicher auf der Frontscheibe auf und verbergen Sie das Stromkabel möglichst unter der Verkleidung. Achten Sie darauf, dass das Stromkabel der Dash Cam die Bedienelemente des Fahrers, wie Lenkrad, Pedale oder Schalthebel, nicht behindert.

Montieren Sie die Dash Cam so, dass sie KEINE Airbags oder Spiegel behindert.

Reinigen Sie die Frontscheibe am Montagepunkt vor der Installation der Dash Cam und geben Sie etwas Flüssigkeit auf den Saugnapf, um beste Haftung zu gewährleisten.

Es wird empfohlen, die Dash Cam während der Fahrt NICHT zu bedienen. Die im Gerät integrierte automatische Start/Stop-Technologie macht die Bedienung des Geräts während der Fahrt überflüssig.

Die Anpassung von Einstellungen und die Überprüfung von Aufnahmen sollten im geparkten Fahrzeug erfolgen und nicht während der Fahrt.

Verwenden Sie Ihr Mobilgerät nur in einem geparkten Fahrzeug und nicht während der Fahrt.

Nachdem das vorläufige SETUP der Dash Cam durchgeführt wurde, stellen Sie den Bildschirmschoner auf On. Dadurch wird kurz nach dem Starten des Fahrzeugs automatisch ein leerer Bildschirm angezeigt und der Bildschirm führt daher zu KEINER Ablenkung des Fahrers.

## ERSTGEBRAUCH

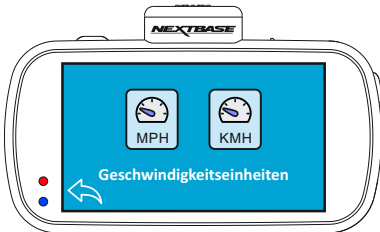
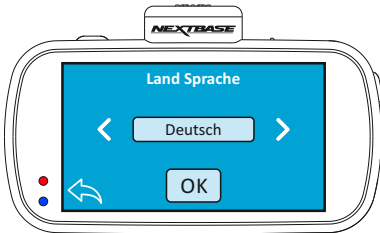
Damit die Einstellung dieser Dash Cam schnell und einfach ist, gibt es ein leicht verständliches Menü „Erstgebrauch“.

Dieses Menü dient der Einstellung Ihrer Sprache, des Landes (dies definiert die Zeitzone) und der Geschwindigkeitseinheiten.

Das Menü ist verfügbar, wenn:

- 1) die Dash Cam das erst Mal eingeschaltet wird;
- 2) eine Firmware-Aktualisierung auf die Dash Cam übertragen wurde;
- 3) die Einstellungen der Dash Cam durch Benutzen mit der Option ‚Defaults Settings‘ im Menü ‚Settings‘ zurückgesetzt wurden.

Befolgen Sie einfach die Anweisungen auf dem Bildschirm und tippen Sie zur Auswahl Ihrer bevorzugten Sprache, Land und Geschwindigkeitseinheit auf den Touchscreen.



Sobald das Menü „Erstgebrauch“ abgeschlossen wurde, startet die Dash Cam den Videomodus und ist einsatzbereit.

Die Standardeinstellungen der Dash Cam ermöglichen die Verwendung der Dash Cam, ohne die Einstellungen ändern zu müssen.

Hinweis:

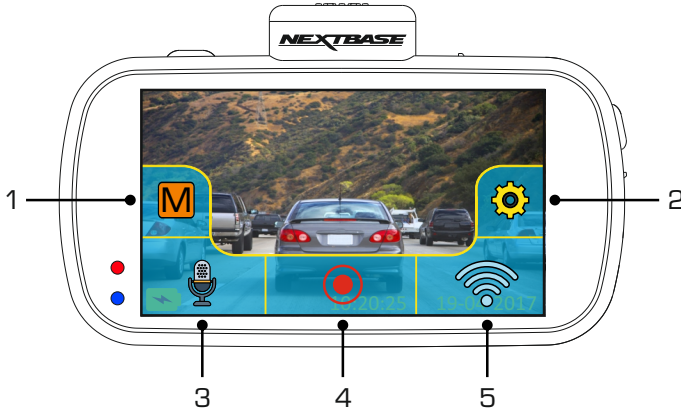
- Die Einstellungen für Uhrzeit & Datum der Dash Cam werden nach dem Empfang einer GPS-Verbindung übernommen.
- Obwohl das Menü „Erstgebrauch“ die Einstellung der Dash Cam vornimmt, können diese später mit den Optionen im Einstellungsmenü geändert werden. Beispielsweise können Sie das Land später noch ändern.

## TOUCHSCREEN

Diese Dash Cam benutzt einen kapazitiven Touchscreen, der die Bedienung sehr einfach macht.

Schalten Sie zuerst die Dash Cam ein, entweder durch Anschließen des mitgelieferten Fahrzeugadapters über die GPS-Halterung oder durch Drücken der Einschalttaste oben auf dem Gehäuse.

Ist die Dash Cam eingeschaltet, öffnen Sie das ‚Hauptmenü‘, indem Sie auf eine beliebigen Stelle auf den Bildschirm tippen, wie unten dargestellt.



Im Bildschirm ‚Hauptmenü‘ kann auf die Schlüsselfunktionen, Modi und Einstellungen der Dash Cam zugegriffen werden.

Die fünf Optionen im Bildschirm ‚Hauptmenü‘ lauten wie folgt:

1. Modus  
Tippen Sie hier, um den Modusauswahl-Bildschirm zu öffnen. Zur Verfügung stehen die Modi Video, Foto oder Wiedergabe (Playback).
2. Einstellungen  
Tippen Sie hier zum Öffnen des Menüs Einstellungen. Weitere Informationen zu den verschiedenen Einstellungen finden auf den Seiten 27 bis 36. Hinweis: Die Menüs Einstellungen sind während Aufnahmen nicht verfügbar.
3. Tonaufnahme  
Tippen Sie hier, um das Mikrofon während der Videoaufnahmen aus- oder einzuschalten.
4. Aufnahme  
Zum Starten oder Beenden von Aufnahmen antippen.
5. WLAN  
Halten Sie die Taste für 3 Sekunden gedrückt, um den WLAN-Modus einzuschalten.

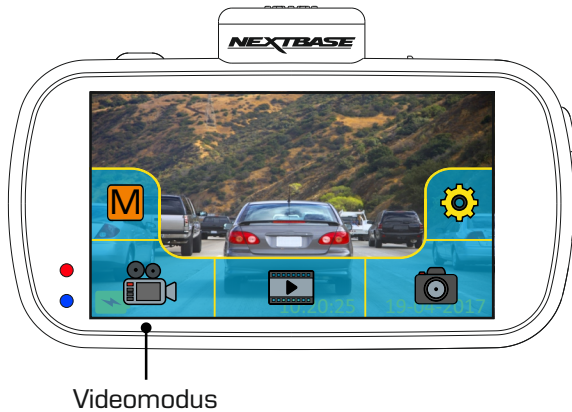
Der Startbildschirm schließt sich nach 4 Sekunden automatisch, wenn der Touchscreen nicht benutzt wird.

Hinweis:

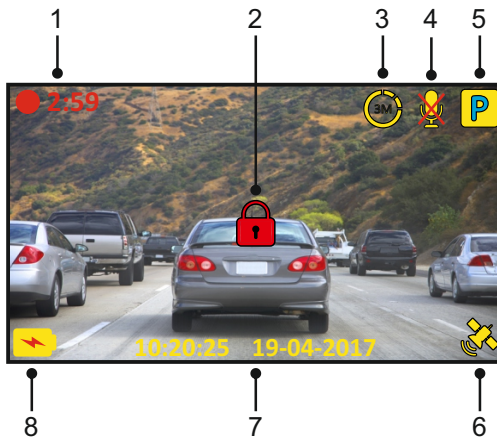
- Kapazitive Displays können mit sehr leichten Fingerberührungen gesteuert und generell nicht mit einem Eingabestift oder Handschuhen bedient werden.

## VIDEOMODUS

Wählen Sie bei geöffnetem Modusauswahl-Bildschirm den Videomodus durch Antippen des Videosymbols.



Unten finden Sie Details zu den verschiedenen Bildschirmsymbolen im Videomodus.

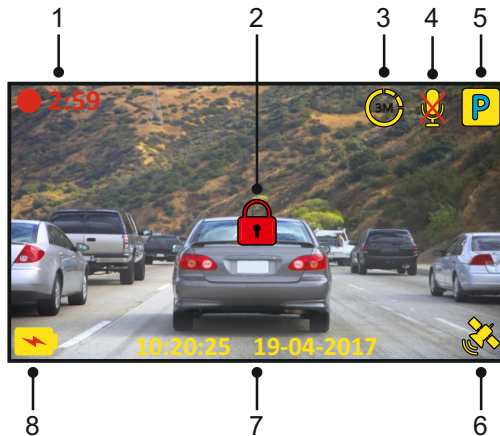


1. Aufnahme  
Wird während der Aufnahme auf dem Bildschirm angezeigt.
2. Geschützt  
Auf dem Bildschirm wird angezeigt, wenn die aktuelle Aufnahme entweder durch Aktivierung des G-Sensors oder durch Drücken der Schutztaaste auf der Seite der Dash Cam geschützt ist.

Fortsetzung auf der nächsten Seite.

## VIDEOMODUS (FORTSETZUNG)

Unten finden Sie Details zu den verschiedenen Bildschirmsymbolen im Videomodus.



3. Zeitrafferaufnahme  
Während der Zeitrafferaufnahme wird dies auf dem Bildschirm angezeigt.
4. Tonaufnahme  
Auf dem Bildschirm wird angezeigt, wenn das Mikrofon ausgeschaltet ist.
5. Parkmodus  
Auf dem Bildschirm wird angezeigt, wenn der Parkmodus eingeschaltet wurde.
6. GPS-Status  
Zeigt den aktuellen Status der Satellitenverbindung an. Das Symbol ist entsprechend zur Signalstärke farblich codiert.  
  
Gelbes Blinken = nicht verbunden, sucht nach verfügbaren Satelliten.  
Gelb = verbunden, schwaches Signal mit  $\leq 3$  Satelliten.  
Orange = verbunden, durchschnittliches Signal mit 4 Satelliten.  
Grün = verbunden, starkes Signal mit  $\geq 5$  Satelliten.
7. Uhrzeit und Datum  
Zeigt die aktuelle Uhrzeit und das aktuelle Datum an.
8. Akkustatus  
Wenn der Akku aufgeladen wird, wird das Symbol für den Aufladevorgang auf dem Bildschirm angezeigt. Wenn die Dash Cam über den integrierten Akku läuft, wird eine Akkustatusanzeige angezeigt.

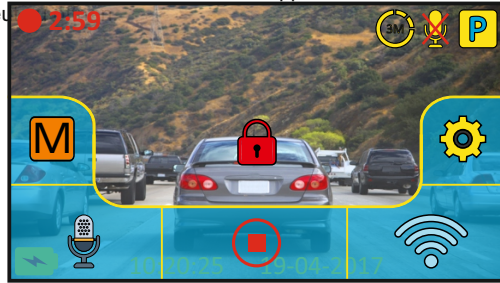
Schlagen Sie auf den Seiten zu den Einstellung für weitere Informationen zu jeder Funktion nach.



## VIDEOMODUS (FORTSETZUNG)

Tippen Sie auf den Bildschirm im Videomodus, um das ‚Hauptmenü‘ zu öffnen. Hier können Sie durch Antippen der entsprechenden Symbole Aufnahmen starten oder beenden sowie die Tonaufnahme aus- oder einschalten.

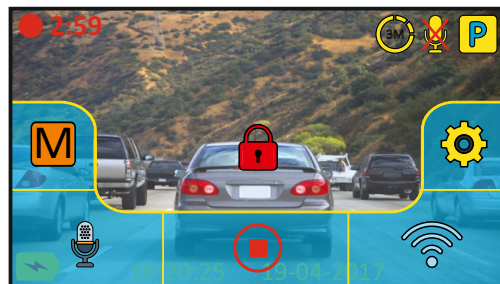
Das ‚Hauptmenü‘ verschwindet nach 4 Sekunden. Tippen Sie einfach noch einmal auf den Bildschirm, um es erneut zu öffnen.



Mikrofon-Symbol      Aufnahmesymbol

Die Standardeinstellungen der Dash Cam ermöglichen die Verwendung der Dash Cam, ohne die Einstellungen ändern zu müssen.

Wenn Sie eine beliebige Einstellung ändern möchten, tippen Sie auf den Bildschirm, um das ‚Hauptmenü‘ zu öffnen und dann auf das Symbol für die Einstellungen.



Einstellungen

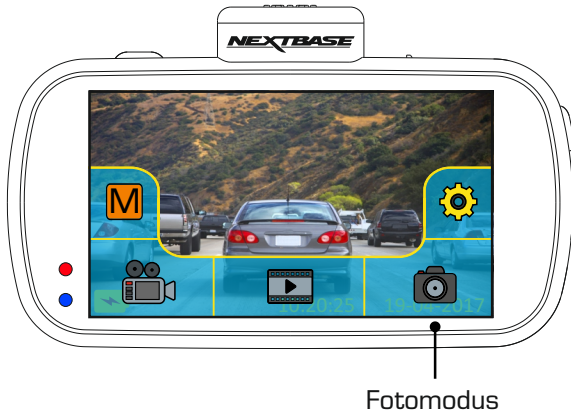
Weitere Informationen zu den verschiedenen Einstellungen finden auf den Seiten 27 bis 36.

Hinweis:

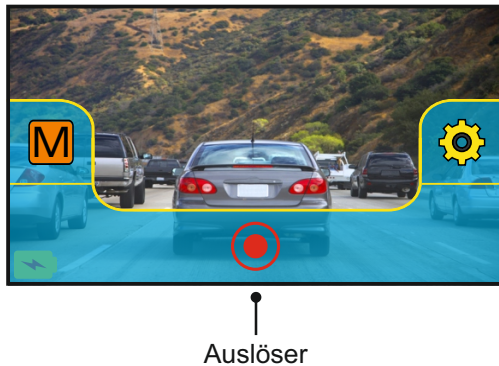
- Die Menü Einstellungen sind während der Aufnahme nicht verfügbar.

## FOTOMODUS

Ist der Modusauswahl-Bildschirm geöffnet, wählen Sie den Fotomodus durch Antippen des Kamerasymbols.



Wurde der Fotomodus ausgewählt, können Sie durch Tippen auf das rote Auslösersymbol Fotos aufnehmen.

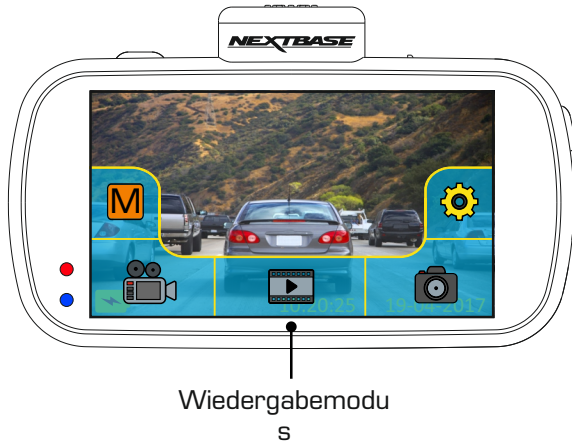


Im Gegensatz zu den anderen Modi werden die Steuertasten im Fotomodus auf dem Bildschirm angezeigt, damit das Auslösersymbol jederzeit verfügbar ist und Sie das von Ihnen gewünschte Foto aufnehmen können.

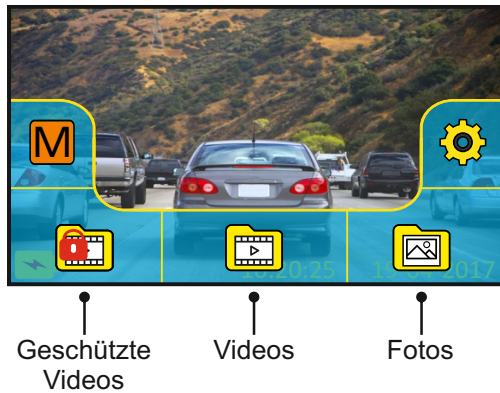
Die aufgenommenen Fotos werden im Ordner Fotos im Verzeichnis der SD-Karte gespeichert.

## WIEDERGABEMODUS

Wählen Sie bei geöffnetem Modusauswahl-Bildschirm den Wiedergabemodus durch Antippen des Wiedergabesymbols.



Aufzeichnungen und Fotos werden in einem dieser drei Ordner gespeichert: Geschützte Videos, Videos und Fotos.



1. Geschützt  
Dieser Ordner enthält die 30-sekündigen Aufnahmen, die während der Aufnahme entweder durch das Aktivieren des G-Sensors oder durch Drücken der Schutztaaste erstellt wurden.
2. Videos  
Dieser Ordner enthält normale Aufnahmen.
3. Fotos  
Dieser Ordner enthält Fotos.

Tippen Sie einfach auf den benötigten Ordner, um die darin enthaltenen Dateien anzuzeigen.

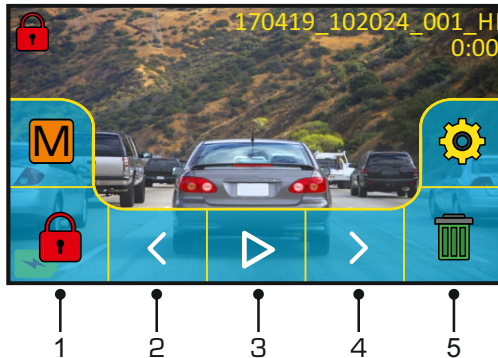
## WIEDERGABEMODUS (FORTSETZUNG)

Videowiedergabe:

Beim Anzeigen von Aufnahmen im Wiedergabemodus werden die erwarteten Standardsteuerelemente angezeigt wie Wiedergabe, Pause, Abbrechen usw.

Darüber hinaus sind auch einige erweiterte Funktionen vorhanden wie das Löschen unerwünschter Dateien und das Schützen von Aufnahmen, damit diese nicht versehentlich gelöscht werden können.

Wurde der erforderliche Ordner gewählt, werden die Aufnahmen wie unten dargestellt in der Vorschau angezeigt.



1. Schützen  
Diese Funktion kann zum Schützen einer aktuellen Aufnahme benutzt werden. Dadurch wird versehentliches Löschen oder Überschreiben als Teil der Kartenschleifenlogik verhindert. Die Wiedergabe muss unterbrochen werden, damit die Aufnahme geschützt und / oder der Aufnahmeschutz aufgehoben werden kann.

Hinweis:

- Dies ändert nicht den Speicherort, die neu geschützte Datei bleibt zum Beispiel im ursprünglichen Ordner ‚Video‘ erhalten.

2. Vorheriger Titel  
Zeigt die vorherige Aufnahme an.
3. Wiedergabe  
Starten und unterbrechen der Wiedergabe.
4. Nächste  
Zeigt die nächste Aufnahme an.
5. Löschen  
Löscht die aktuelle Aufnahme. Es wird eine zusätzliche Bestätigungsmeldung angezeigt, um das versehentliche Löschen von Dateien zu verhindern.

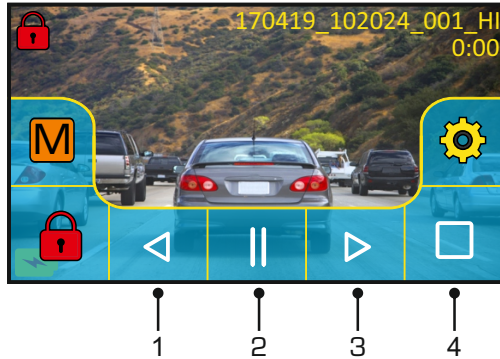
Hinweis:

- Wenn der Touchscreen nicht bedient wird, verschwinden die Steuertasten nach 4 Sekunden automatisch. Tippen Sie zum erneuten Öffnen der zuletzt angezeigten Steuertasten auf den Bildschirm.

## WIEDERGABEMODUS (FORTSETZUNG)

Während der Wiedergabe:

Wurde die Wiedergabe durch Tippen auf das Wiedergabesymbol gestartet, werden die Steuertasten aktualisiert, um die Symbole für Pause, schnellen Vorlauf und Stopp anzuzeigen wie unten dargestellt.

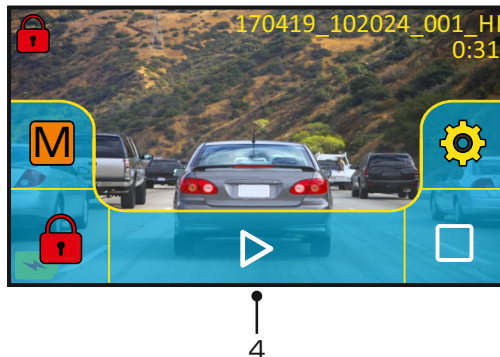


1. Zurückspulen  
Tippen Sie die Taste für den Zurückspulen (x2, x4) an. Durch ein drittes Antippen gelangen Sie zurück zur normalen Wiedergabe.
2. Pause  
Tippen Sie die Taste während der Wiedergabe einmal an, um die Wiedergabe vorübergehend zu unterbrechen, tippen Sie sie erneut an, um die Wiedergabe fortzusetzen.
3. Schneller Vorlauf  
Tippen Sie die Taste für den schnellen Vorlauf (x2, x4) an. Durch ein drittes Antippen gelangen Sie zurück zur normalen Wiedergabe.
4. Stopp  
Tippen Sie auf dieses Symbol, um die Wiedergabe zu beenden.

Angehaltene Wiedergabe:

Wurde die Wiedergabe vorübergehend angehalten, werden die Steuertasten wie unten dargestellt aktualisiert.

Während der Unterbrechung kann die Datei durch Tippen auf das Schutzsymbol geschützt werden.

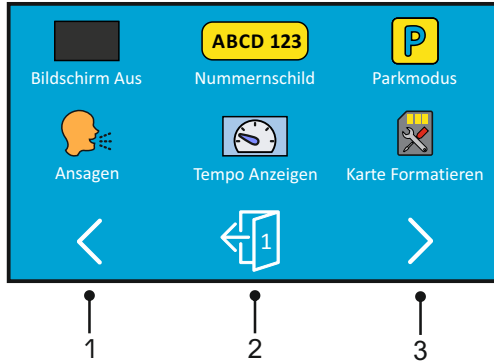


4. Wiedergabe  
Tippen Sie auf dieses Symbol, um die Wiedergabe fortzusetzen.

# EINSTELLUNGEN

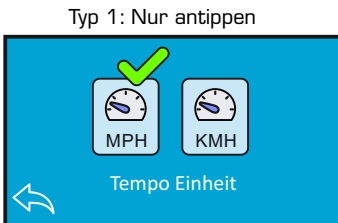
Verwendung der Einstellungen:

Insgesamt gibt es 5 von 1 - 5 nummerierte Einstellungsbildschirme. Jeder Bildschirm enthält 6 Einstellungen und 3 Navigations-Steuererelemente. Unten ist ein Beispiel dargestellt, das den ersten Einstellungsbildschirm zeigt.

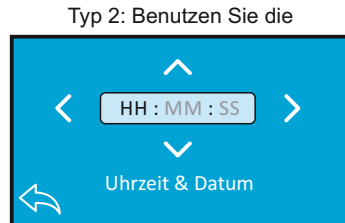


1. Voriger Einstellungsbildschirm  
Gehen Sie zum vorigen Einstellungsbildschirm. Mit diese Funktion kann auch direkt vom geöffneten Einstellungsbildschirm Nummer 1 zu Bildschirm 5 gewechselt werden.
2. Verlassen  
Tippen Sie hier zum Verlassen der Einstellungen und zur Rückkehr in den Videomodus.  
  
Hinweis:  
- Die Bildschirmnummer wird als Türnummer angezeigt.
3. Nächster Einstellungsbildschirm  
Geht zum nächsten Einstellungsbildschirm.

Tippen Sie auf die erforderliche Option, um die Einstellungen zu öffnen. Es stehen zwei Optionen zur Verfügung:



Ein grünes Häkchen markiert die aktuelle Einstellung, tippen Sie zum Ändern einfach auf die erforderliche Einstellung.



Benutzen Sie die linken und rechten Pfeile zur Auswahl des erforderlichen Felds und wählen Sie mit den Tasten Aufwärts und Abwärts zur aus.

Kehren Sie mit der Taste ‚Zurück‘ unten auf dem Bildschirm zum vorigen Einstellungsbildschirm zurück.

## EINSTELLUNGEN (FORTSETZUNG)

### Bildschirm 1:

Dieser Bildschirm bietet die folgenden Einstellungen:

Bildschirm Aus, Nummernschild, Parkmodus, Ansagen, Tempo Anzeigen und Karte Formatieren.



#### 1. Bildschirmschoner

Schalten Sie die Bildschirmschonerfunktion ein, um den Bildschirm nach 30 Sekunden ohne Tastenaktivität auszuschalten. Tippen Sie auf den Bildschirm, um die Anzeige erneut zu aktivieren.

Optionen: An und Aus

Standardeinstellung: Aus

#### 2. Nummernschild

Geben Sie das Kennzeichen Ihres Fahrzeugs ein, so wird es auf den Videodateien angezeigt.

#### 3. Parkmodus

Wenn der Parkmodus eingeschaltet wurde, tritt die Dash Cam in den Standby-Modus, wenn die 12 V DC-Stromversorgung ausgeschaltet wurde (in der Regel durch das Entfernen des Zündschlüssels).

Sollte eine Fahrzeugbewegung erkannt werden, schaltet sich die Dash Cam ein und beginnt mit der Aufzeichnung eines 30-Sekunden geschützten Videos. Wenn keine weitere Fahrzeugbewegung erkannt wird, kehrt die Dash Cam in den Standby-Modus zurück. Sollte eine andauernde Fahrzeugbewegung erkannt werden, zeichnet die Kamera weiterhin normal auf.

Optionen: An und Aus

Standardeinstellung: Aus

## EINSTELLUNGEN (FORTSETZUNG)

### Bildschirm 1: Fortsetzung

#### 4. Ansagen

Sie können die gesprochenen Ansagen ein- oder ausschalten.

Die Ansagen geben eine hörbare Bestätigung der gedrückten Taste und ihrer Funktion. Die Ansagen dienen ebenfalls als positive Bestätigung, nachdem eine Datei aufgrund G-Sensor-Aktivierung während der Aufnahme geschützt wurde.

Optionen: An und Aus  
Standardeinstellung: Aus

#### Hinweis:

- Ansagen erfolgen momentan nur in englischer Sprache.
- Mit dem Einschalten der Ansagen werden die Gerätetöne ausgeschaltet.

#### 5. Tempo Anzeigen

Bei eingeschaltetem Bildschirm wird die aktuelle Geschwindigkeit nach 30 Sekunden ohne Tastenaktivität angezeigt. Tippen Sie auf den Bildschirm, um zur normalen Anzeige zurückzukehren. Diese Funktion ist nur bei einer GPS-Verbindung verfügbar.

Optionen: An und Aus  
Standardeinstellung: Aus

#### 6. Karte Formatieren

Formatiert die eingesetzte SD-Karte. Hierdurch wird der gesamte Inhalt auf der SD-Karte gelöscht.

#### Hinweis:

- Für eine stabile Leistung empfehlen wir, die Speicherkarte alle 2 Wochen zu formatieren. Natürlich sollten Sie das erst tun, NACHDEM Sie die Dateien heruntergeladen haben, die Sie behalten möchten.

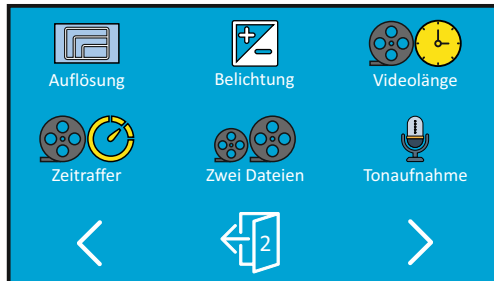


## EINSTELLUNGEN (FORTSETZUNG)

Bildschirm 2:

Dieser Bildschirm bietet die folgenden Einstellungen:

Auflösung, Belichtung, Videolänge, Zeitraffer, Zwei Dateien und Tonaufnahme



### 1. Auflösung

Wählen Sie die Aufnahmeauflösung der HD-Datei, um die Qualität der Videoaufnahme zu erhöhen oder zu verringern.

Optionen: 4K, 1440P 60FPS, 1440P, 1080P 60FPS und 1080P

Standardeinstellung: 4K

### 2. Belichtung

Hier stellen Sie die Belichtung für unterschiedliche Lichtverhältnisse ein.

Optionen: +2, +1, 0, -1 und -2

Standardeinstellung: 0

### 3. Videolänge

Hier wählen Sie die Dauer der individuell aufgenommenen Videodateien. Die Dash Cam nimmt kontinuierlich auf, bis die Speicherkarte voll ist. Wenn die Speicherkarte voll ist, werden die ältesten Dateien automatisch überschrieben.

Optionen: 1 Minute, 2 Minuten und 3 Minuten

Standardeinstellung: 1 Minute

## EINSTELLUNGEN (FORTSETZUNG)

### Bildschirm 2: Fortsetzung

#### 4. Zeitraffer

Zeitrafferaufnahme ist eine Technik, bei der die Frequenz der Aufnahmen geringer ist als die Wiedergabe.

Zeitrafferaufnahme sind das Gegenteil von Zeitlupe, die Bewegung erscheint während der Wiedergabe schneller.

Eine 3-Minuten-Aufnahme kann beispielsweise in 30 Sekunden abgespielt werden.

Optionen: 3 Minuten, 30 Minuten und Aus  
Standardeinstellung: Aus

Hinweis:

- Wir empfehlen die Verwendung einer SD-Karte mit hoher Kapazität (min. 64GB) für Zeitrafferaufnahmen.
- Zeitraffer gilt als Einstellung zur Freizeitgestaltung und nicht, um im Fall eines Unfalls Beweismittel zu sammeln. Zeitraffer sollte unter normalen Fahrbedingungen ausgeschaltet werden.
- Die Optionen 3 Minuten und 30 Minuten betreffen die Aufnahmedauer, NICHT die Wiedergabe. Die Wiedergabezeit beträgt 1/6 der Aufnahmedauer.

#### 5. Zwei Dateien

Während einer normalen Aufnahme werden zwei Dateien auf der SD-Karte gespeichert. Eine ist die vollständige Aufnahme mit hoher Auflösung (zum Beispiel 3840 x 2160) und die andere eine Aufnahme mit niedriger Auflösung (768 x 432). Die gespeicherte Aufnahme mit niedriger Auflösung kann mit dieser Einstellung ein-/ausgeschaltet (On/Off) werden.

Die beiden aufgenommenen Dateien können über den Dateinamen identifiziert werden: 170419\_102024\_001\_HI.MOV und 170419\_102024\_001\_LO.MOV

Beide Dateien werden bezüglich Datei- und Löschschutz von der Dash Cam als einzelne Aufnahmen behandelt.

Die Aufnahme mit der niedrigen Auflösung wird zum Streamen von Aufnahmen von der Dash Cam zur CAM Viewer™ APP benutzt. Dies reduziert das bei der Aufnahme mit der hohen Auflösung eventuell sichtbare Pufferung.

Hinweis:

- Nur die größeren Aufnahmen mit hoher Auflösung haben Zeitstempel, GPS-Ortung, Geschwindigkeit usw.

Optionen: An und Aus  
Standardeinstellung: An

#### 6. Tonaufnahme

Hier schalten Sie das Mikrofon ein oder aus.

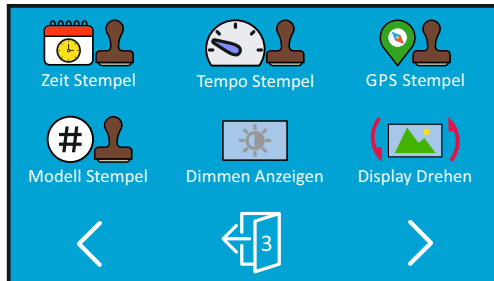
Optionen: An und Aus  
Standardeinstellung: An

## EINSTELLUNGEN (FORTSETZUNG)

Bildschirm 3:

Dieser Bildschirm bietet die folgenden Einstellungen:

Zeit Stempel, Tempo Stempel, GPS Stempel, Modell Stempel, Dimmen Anzeigen und Display Drehen



### 1. Zeit Stempel

Ein-/Ausschalten des Zeit- und Datumstempels in den aufgenommenen Dateien.

Optionen: An und Aus

Standardeinstellung: An

### 2. Tempo Stempel

Anzeige des Geschwindigkeitsstempels auf Aufnahme Dateien aktivieren/deaktivieren.

Optionen: An und Aus

Standardeinstellung: An

### 3. GPS Stempel

Ein-/Ausschalten der Anzeige der GPS-Koordinaten und des Geschwindigkeitsstempels in den aufgenommenen Dateien.

Wenn eine Aufnahme mithilfe der mitgelieferten NEXTBASE Replay Wiedergabesoftware angezeigt wird, bleiben die GPS-Koordinaten und die Geschwindigkeitsinformationen verfügbar.

Optionen: An und Aus

Standardeinstellung: An

## EINSTELLUNGEN (FORTSETZUNG)

### Bildschirm 3: Fortsetzung

#### 4. Modell Stempel

Aktiviert/deaktiviert die Anzeige des Modellstempels in der linken unteren Ecke der Aufnahmedateien.

Optionen: An und Aus

Standardeinstellung: An

#### 5. Dimmen Anzeigen

Sie können die automatische Bildschirmverdunkelung ein- oder ausschalten, wenn Sie in der Dunkelheit fahren.

Optionen: An und Aus

Standardeinstellung: Aus

#### 6. Display Drehen

Die Drehung des Displays um 180° ist besonders hilfreich, falls die Dash Cam auf dem Armaturenbrett montiert wird; die Steuertasten der Dash Cam lassen sich nicht drehen.

Optionen: An und Aus

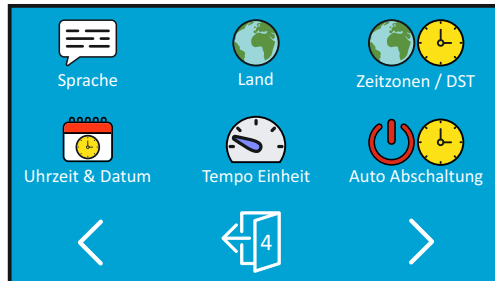
Standardeinstellung: Aus

## EINSTELLUNGEN (FORTSETZUNG)

Bildschirm 4:

Dieser Bildschirm bietet die folgenden Einstellungen:

Sprache, Land, Zeitzonen / DST, Uhrzeit & Datum, Tempo Einheit und Auto Abschaltung



### 1. Sprache

Hier wählen Sie Ihre Sprache aus.

Optionen: Englisch, Dansk, Deutsch, Español, Français, Italiano, Nederlands, Norsk, Suomi und

Svenska

Standardeinstellung: Englisch

### 2. Land

Wählen Sie Ihr Land, dies stellt automatisch die Sommerzeit für Ihre Zeitzone ein; wird beispielsweise Frankreich gewählt, so ist die Zeitzone GMT +1.

Ist das gewünschte Land nicht verfügbar, wählen Sie „Sonstige“. Dies führt Sie in das Menü „Zeitzone/Sommerzeit“, wo Sie Ihre Zeitzone manuell wählen können.

Optionen: UK & Irland, Belgien, Dänemark, Finnland, Frankreich, Deutschland, Italien, Niederlande,

Norwegen, Polen, Spanien, Schweden, USA, Kanada, Mexiko und Sonstige

Standardeinstellung: UK & Irland

### 3. Zeitzonen / DST

Entsprechend zum beim Erstgebrauch gewählten Land werden Uhrzeit und Datum nach Herstellung einer Satellitenverbindung automatisch eingestellt.

Die Optionen Zeitzone/Sommerzeit werden verwendet, falls Sie eine Zeitzone manuell wählen, für die es keine verfügbare Landesoption gibt.

## EINSTELLUNGEN (FORTSETZUNG)

### Bildschirm 4: Fortsetzung

4. Uhrzeit & Datum  
Entsprechend zum beim Erstgebrauch gewählten Land werden Uhrzeit und Datum nach Herstellung einer Satellitenverbindung automatisch eingestellt.
  
5. Tempo Einheit  
Wählen Sie die Geschwindigkeitsanzeige in km/h oder mph.  
  
Optionen: KMH und MPH  
Standardeinstellung: MPH
  
6. Auto Abschaltung  
Hier stellen Sie die automatische Abschaltung ein. Sie dient der Fortsetzung der Aufnahme, wenn die Stromversorgung durch das Fahrzeug ausgeschaltet wird.  
  
Optionen: 10 Sekunden, 1 Minute und 2 Minuten  
Standardeinstellung: 10 Sekunden

## EINSTELLUNGEN (FORTSETZUNG)

Bildschirm 5:

Dieser Bildschirm bietet die folgenden Einstellungen:

GPS Info, Einstellungen Halten, Gerät Info, G Sensor, Tastenton und Zurücksetzen



1. GPS Info  
Zeigt den aktuellen Status des Satelliten an: Satellitensystem und Satellitenverbindung
2. Einstellungen Halten  
Schalten Sie diese Option auf EIN, um Ihre individuellen Benutzereinstellungen während des Dash Cam-Updates beizubehalten.  
  
Wählen Sie AUS, um alle Benutzereinstellungen zu löschen und sie mit dem Update-Vorgang auf die Standardeinstellungen zurückzusetzen.

Optionen: An und Au  
Standardeinstellung: Aus

3. Gerät Info  
Dies betrifft mehrere Bildschirme (Seiten). Drücken Sie OK, um nach unten zu scrollen.

Die Modellnummer und die installierte Firmware-Version Ihrer Dash Cam werden hier angezeigt.

FCC-ID ist hier entsprechend dem E-Label Act (USA) aufgeführt.

SD-Karteninformationen werden für die in der Dash Cam installierte SD-Karte bereitgestellt.

WLAN-Informationen werden für die Dash Cam bereitgestellt. SSID (Netzwerkname), Kennwort und MAC-Adresse.

## EINSTELLUNGEN (FORTSETZUNG)

### Bildschirm 5: Fortsetzung

#### 4. G Sensor

Hier schalten Sie den integrierten G-Sensor aus oder stellen seine Empfindlichkeit ein. Der G-Sensor erkennt Kräfte im Fall einer Kollision und schützt die aktuelle Aufnahmezeit automatisch.

Hinweis:

- Dies hat keinen Einfluss auf die Empfindlichkeit des Parkmodus.

Optionen: Hoch, Mittel, Gering und Aus

Standardeinstellung: Mittel

#### 5. Tastenton

Ein-/Ausschalten des Signaltons, der zu hören ist, wenn die Tasten gedrückt werden, als auch die Stummschaltung der Tonsignale beim Starten und Herunterfahren.

Optionen: An und Aus

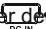
Standardeinstellung: An

#### 6. Zurücksetzen

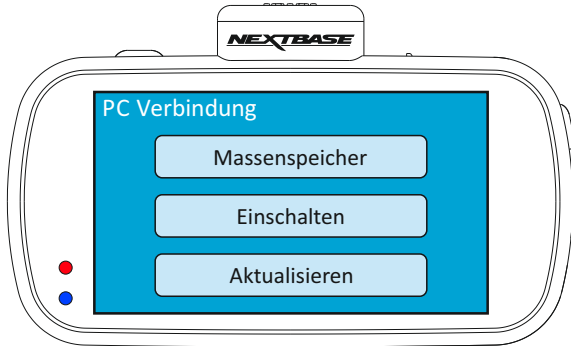
Setzt die Dash Cam auf die Standardeinstellungen zurück.



## PC VERBINDUNG

Verwenden Sie das mitgelieferte USB-Kabel zum direkten Anschluss der Dash Cam über den -Port am PC, schließen Sie das USB-Kabel NICHT an der spannungsversorgten Halterung an.

Wenn die Dash Cam angeschlossen wurde, schaltet sie sich mit drei verfügbaren Optionen ein wie unten dargestellt.



Tippen Sie auf die erforderliche Option, um die erforderliche Funktion zu wählen.

### Massenspeicher (Windows)

Bei Auswahl dieser Option arbeitet die Dash Cam als Kartenleser für Ihren PC. Es wird ein zusätzliches Laufwerk angezeigt, z. B. Wechsellaufwerk (D:) und Sie können die auf der microSD-Karte gespeicherten Dateien mit der Dash Cam anzeigen/verwalten.

### Hinweis:

- Die Dash Cam ist ein „schreibgeschütztes“ Gerät, daher ist ein Hochladen von Dateien auf die microSD-Karte im Massenspeichermodus nicht möglich.

Schalten Sie die Kamera aus, bevor Sie sie vom Computer trennen.

### Massenspeicher (Mac)

Bei Auswahl dieser Option arbeitet die Dash Cam als Kartenleser für Ihren MAC. Die Dash Cam wird auf Ihrem MAC als externe Festplatte angezeigt und Sie können die gespeicherten Dateien anzeigen und/oder verwalten.

### Hinweis:

- Die Dash Cam ist ein „schreibgeschütztes“ Gerät, daher ist ein Hochladen von Dateien auf die microSD-Karte im Massenspeichermodus nicht möglich.

Schalten Sie die Kamera aus, bevor Sie sie vom Computer trennen.

Fortsetzung auf der nächsten Seite.

## PC VERBINDUNG (FORTSETZUNG)

Fortsetzung.

Einschalten (Windows und Mac)

Bei Auswahl dieser Option schaltet sich die Dash Cam mit allen verfügbaren Funktionen ein. Dies schließt das Laden des integrierten Akkus ein; ein Ladezyklus dauert ca. 2 Stunden.

Hinweis:

- Schalten Sie die Dash Cam STETS aus, bevor Sie sie von Computer trennen.

Aktualisieren (Windows und Mac)

Bei Auswahl dieser Option verwenden Sie die NEXTBASE Replay 3 Wiedergabe-Software zur Aktualisierung der Firmware in der Dash Cam zur neuesten Version.

Einzelheiten finden Sie in der NEXTBASE Replay 3 Wiedergabe-Software.

## TV VERBINDUNG

Die Dash Cam kann über den HD-Ausgang an einem externen Display angeschlossen werden. Hiermit können Sie die Aufnahmen der Dash Cam direkt auf einem großen Fernseher abspielen.

Wenn Sie die Dash Cam mit einem kompatiblen HD-Kabel (separat erhältlich) an Ihren Fernsehgerät anschließen, bleibt der Bildschirm der Dash Cam leer. Dies ist normal, da sämtliche Ausgaben nun über den Fernseher angezeigt werden.

Wenden Sie sich zum Kauf von Zubehör an Ihren örtlichen NEXTBASE-Händler.

Bitte beachten Sie, dass Aufnahmen NICHT möglich sind, wenn der HD-Ausgang verwendet wird.

Hinweis:

- Schalten Sie die Dash Cam aus, bevor Sie das HD-Kabel abtrennen.
- Ein externes Netzteil ist zur Anzeige der Aufnahmen über den HD-Ausgang der Dash Cam erforderlich. Verwenden Sie beispielsweise das mitgelieferte USB-Kabel mit einem 5 V DC/USB-Netzteil der Art, wie gewöhnlich mit Mobiltelefonen geliefert.
- Vergewissern Sie sich, dass die externe Stromquelle genau 5 V DC Ausgang hat, anderenfalls kann es zu Schäden kommen, die nicht von der Garantie gedeckt sind.

## Wi-Fi VERBINDUNG

Die 612GW kann die Dateien auf der SD-Karte mit einem Mobiltelefon oder einem Tablet (Android 5.1 oder höher, bzw. iOS 10.3 oder höher) mit der Cam Viewer App sharen.

Die App finden Sie im Google Play Store (Android) oder im Apple App Store (iOS) zum Herunterladen.

Der WLAN-Modus kann aufgerufen werden, wenn die Kamera die Aufnahme gestoppt hat, indem Sie auf den Bildschirm tippen, um das Menü aufzurufen, und dann die WLAN-Taste, Taste 5 (Seite 22), 3 Sekunden lang gedrückt halten.

Gehen Sie dann in die WLAN-Einstellungen auf dem mobilen Gerät und verbinden es mit dem Dash Cam WLAN-Signal.

Sobald die Verbindung hergestellt ist, können Sie die Cam Viewer App öffnen und mit dem Betrachten, Herunterladen und Freigeben Ihrer aufgezeichneten Dateien beginnen.

## FEHLERBEHEBUNG

PROBLEM	LÖSUNGSVORSCHLAG
Der Saugnapf bleibt nicht an Ort und Stelle auf meiner Frontscheibe.	Vergewissern Sie sich, dass die Schutzhülle (Kunststofffilm) vom Saugnapf entfernt wurde. Feuchten Sie den Saugnapf etwas an, bevor Sie ihn an der Windschutzscheibe anbringen. Vergewissern Sie sich, dass der Verriegelungshebel vollständig geöffnet ist, wenn Sie den Saugnapf auf die Windschutzscheibe setzen; dann schließen Sie den Hebel. Achten Sie darauf, dass das Glas glatt und sauber ist. Versuchen Sie nicht, ihn auf Glas zu drücken, das nicht glatt oder mit Farbe bestrichen ist. Setzen Sie ihn fest auf das Glas und schließen Sie den Feststellhebel vollständig.
Der Touchscreen reagiert nicht.	Der kapazitive Touchscreen kann mit sehr leichten Fingerberührungen gesteuert und generell nicht mit einem Eingabestift oder Handschuhen bedient werden.
Ich kann meine SD-Karte nicht einsetzen.	microSD-Karten sind sehr klein und müssen vorsichtig behandelt werden. Richten Sie die Karte mit dem Diagramm auf der Dash Cam aus und setzen Sie die Karte ein, bis Sie einen leichten Widerstand spüren. Drücken Sie die Karte nun mit dem Fingernagel an, bis sie einrastet. Die Karte sitzt nun fest im Gerät. Drücken Sie die Speicherkarte ggf. mit einer kleinen Münze an.
microSD-Karte lässt sich nicht abziehen.	Drücken Sie die Karte etwas an, bis Sie einen kleinen Widerstand überwinden. Drücken Sie die Speicherkarte ggf. mit einer kleinen Münze an. Die Karte springt etwas heraus und kann abgezogen werden.
Ich kann nur einige Minuten Video auf meiner microSD-Karte aufzeichnen.	Ändern Sie die Aufnahmegröße (Video Length) zu einem kleineren Wert. Erhöhen Sie die Speicherkapazität der microSD-Karte vom Typ U3. Max. 128GB.
Dateien können nicht auf der Karte gespeichert werden, wenn die Dash Cam im Massenspeichermodus am Computer angeschlossen ist.	Das ist korrekt, die Dash Cam ist ein „schreibgeschütztes“ Gerät. Es wird nicht empfohlen, Dateien von anderen Quellen im gleichen Speicher zu speichern, den Sie zur Aufnahme mit der Dash Cam verwenden, da sich dies negativ auf die Leistung der Dash Cam auswirken kann.
Keine Stromversorgung zu meiner Dash Cam, aber sie funktioniert auf meinem PC.	Das Zigarettenanzünder-Kabel funktioniert nicht. Prüfen Sie die Sicherung im Fahrzeugadapter. Ersatzsicherung 2 A = 20mm. Wenn festgestellt wird, dass die Sicherung durchgebrannt ist, überprüfen Sie das Stromkabel auf Schäden, die das Durchbrennen der Sicherung verursacht haben.
Meine Dash Cam fährt nach einer Weile von selbst herunter.	Entweder hat sich die Batterie entladen, die Dash Cam ist nicht stromversorgt und der automatische Abschaltzeitraum wurde ausgelöst oder der Parkmodus wurde eingeschaltet und für 5 Minuten wurde keine Fahrzeugbewegung erkannt.
Die Bildschirmanzeige meiner Dash Cam verschwindet nach ein paar Minuten.	Der Bildschirmschoner wurde aktiviert. Ändern Sie die Einstellung auf OFF, falls erforderlich. Die Standardeinstellung ist OFF.
Der Akku lässt sich nicht laden.	Vergewissern Sie sich, dass die Dash Cam an einer zuverlässigen Stromquelle angeschlossen ist und dass das mitgelieferte Fahrzeugadapterkabel verwendet wird (Betriebs-LED leuchtet).

## FEHLERBEHEBUNG (FORTSETZUNG)

PROBLEM	LÖSUNGSVORSCHLAG
Der Akku hält nur 30 Sekunden.	Die Batterie wird nur geladen, wenn die Dash Cam stromversorgt ist. Schließen Sie den Fahrzeugadapter oder ein USB-Ladegerät neu an und lassen Sie die Dash Cam laden. Der Ladezyklus dauert ca. 90 Minuten und der Vorgang ist beendet, wenn die BLAUE LED (Laden) erlischt.
Der Akku hält nur 12 Minuten.	Das ist normal, das Batteriedesign ermöglicht die „Auto Power Off“ bei Unterbrechung der Versorgung durch die Fahrzeugbatterie. Sie ist nicht als alternative Stromversorgung an Stelle des mitgelieferten Fahrzeugadapters gedacht.
Die Dash Cam kann sich nicht mit Satelliten verbinden.	Nach dem Einschalten und mit dem Gerät mit unverstellter Sicht auf den Himmel angebracht, kann es bis zu 10 Minuten dauern, um die drei Satelliten zu finden, die für ein stabiles Signal notwendig sind. Der Empfang kann auch durch atmosphärische Bedingungen und die unmittelbare Nähe von Gebäuden oder Bäumen eingeschränkt sein, die den freien Blick auf den Himmel verdecken.
Die Meldung „Kartenfehler SD-Karte formatieren oder ersetzen“ wird angezeigt.	Die SD-Karte wurde in einem anderen Gerät formatiert und die Cluster-Größe ist nicht kompatibel. Die Karte kann ebenfalls fehlerhaft sein. Formatieren Sie die microSD-Karte erneut im Einstellungsmenü der Dash Cam. Stellen Sie sicher, dass es sich bei der SD-Karte um eine Typ U3 Karte mit einer Speicherkapazität von 32 - 128 GB handelt.
Ich bekomme die Meldung „Karte Voll“ auf dem Bildschirm.	Die SD-Karte ist voll. Löschen Sie unnötige Dateien oder führen Sie im Menü Einstellungen der Dash Cam eine volle FORMATIERUNG der SD-Karte durch.
Die microSD-Karte in der Dash Cam kann nicht gelesen werden.	Benutzen Sie eine hochwertige Marken-microSD-Karte des Typs U3 mit einer Speicherkapazität von 32 GB bis 128 GB. Formatieren Sie die Karte im Menü Einstellungen.
Ich kann keine Dateien auf meiner SD-Karte auf der Dash Cam löschen.	Überprüfen Sie, ob die Dateien „geschützt“ sind; in diesem Fall müssen Sie den Überschreibschutz zunächst aufheben.
Die Massenspeicherfunktion arbeitet nicht.	Die Massenspeicherfunktion haben Sie für Windows und Mac. Starten Sie den PC neu, da dies erforderlich sein kann, damit der notwendige Treiber korrekt geladen wird. Trennen und verbinden Sie die Dash Cam wieder. Kontaktieren Sie NEXTBASE für den benötigten Treiber.
Videodateien können nicht wiedergegeben werden.	Die Videodateien von der Dash Cam sind im MP4-Format und möglicherweise nicht mit Ihrem PC kompatibel, falls die nötige Wiedergabe-Software nicht installiert ist.
Videobild ist verschwommen.	Entfernen Sie die Objektivschutzkappe, reinigen Sie das Objektiv, stellen Sie den Polarisationsfilter korrekt ein und reinigen Sie die Windschutzscheibe!
Die Kamera wird warm, wenn sie in Betrieb ist.	Es ist normal, dass sich die Kamera während des Gebrauchs etwas erwärmt, besonders während der Aufnahme von hochauflösenden Videos und bei der Datenübertragung per WLAN.

## FEHLERBEHEBUNG (FORTSETZUNG)

PROBLEM	LÖSUNGSVORSCHLAG
Die Videowiedergabe ist „abgehackt“.	Entfernen Sie die SD-Karte und formatieren diese neu, um nicht zusammenhängende Dateien zu entfernen. Benutzen Sie für optimale Aufnahmeergebnisse eine hochwertige Marken-microSD-Karte des Typs U3 mit einer Speicherkapazität von 64 GB bis 128 GB. Der PC ist der Wiedergabe nicht gewachsen, versuchen Sie einen anderen PC. Kopieren Sie die aufgenommenen Videodateien zur Wiedergabe direkt auf den PC/Mac anstatt die Dash Cam als Kartenleser zu benutzen, da das USB-System auf Ihrem PC für die Wiedergabe eines 4K UHD-Videos möglicherweise zu langsam ist. Reduzieren Sie die Auflösung der Aufnahme in der Dash Cam und nehmen Sie einige Testdateien auf.
Der Ton ist während der Wiedergabe nicht synchron mit dem Bild.	Die Codecs auf Ihrem PC sind möglicherweise nicht kompatibel oder nicht auf dem neuesten Stand. Laden Sie die neuesten Codecs herunter von: <a href="http://www.nextbase.com">www.nextbase.com</a>
Das Video hat keinen Ton.	Stellen Sie sicher, dass die Einstellung "Tonaufnahme" in den Einstellungen der Dash Cam eingeschaltet (ON) ist.
Die Videowiedergabe ist wirklich schnell auf meinem PC und entspricht nicht dem, was während der Fahrt aufgenommen wurde.	Schalten Sie die Zeitrafferaufnahme in den Einstellungen der Dash Cam aus.
Das Foto ist verschwommen.	Halten Sie die Kamera während der Aufnahme eines Fotos ruhig. Bitte beachten Sie, dass das Foto etwa 1 Sekunde nachdem der Verschluss zu hören ist, aufgenommen wird.
Der „Parkmodus“ wurde eingestellt und nun kann die Aufnahme nicht beendet werden.	Die Dash Cam startet eine Aufnahme, sobald Bewegung erkannt wird. Zur Deaktivierung des Parkmodus schalten Sie die Dash Cam zunächst aus und ziehen Sie die microSD-Karte ab, das verhindert, dass die Aufnahme versehentlich aktiviert wird. Schalten Sie die Dash Cam ein und deaktivieren Sie den „Parkmodus“ im Menü Einstellungen.
Wenn ich zu meinem Fahrzeug komme, nimmt die Dash Cam bereits auf und die Datei ist geschützt.	Das ist normal. Der Parkmodus wurde eingeschaltet, die Dash Cam hat Vibration erkannt und die Aufnahme korrekt gestartet. Falls erforderlich, kann der Parkmodus im Menü Einstellungen ausgeschaltet werden.
Die Uhrzeit auf meiner Dash Cam ist falsch und wenn ich sie manuell einstelle, ändert sie sich immer wieder.	Die Dash Cam stellt die Zeit entsprechend dem gewählten Land ein und auch, ob gerade Sommerzeit herrscht. Überprüfen Sie die Landeseinstellung im Menü. Die Zeitzone kann manuell eingestellt werden, falls die Dash Cam in einem Land benutzt wird, das nicht im Menü Einstellungen aufgeführt ist.
Das Herunterladen von Dateien von <a href="http://www.nextbase.com">www.nextbase.com</a> mit Google Chrome führt zu einer Schad-Software-Warnmeldung.	Das ist kein Problem, navigieren Sie zu den Einstellungen in Google Chrome und schalten Sie den Virenschutz vorübergehend aus, um herunterzuladen und die Wiedergabesoftware zu installieren. Stellen Sie anschließend die ursprünglichen Google Chrome Einstellungen wieder her.
Akkuladung hält nur 30 Sekunden vor.	Nehmen Sie die Kamera mit ins Haus/Gebäude und laden Sie sie für 90 Minuten auf. Bleibt das Problem bestehen? Wenn nicht, dann liegt die Ursache des Problems möglicherweise an der Stromversorgung des Autos.

## FEHLERBEHEBUNG (FORTSETZUNG)

PROBLEM	LÖSUNGSVORSCHLAG
Mein Mobilgerät verbindet sich nicht mit meiner Kamera.	Stellen Sie bitte sicher, dass Sie den WLAN-Modus der Dash Cam entweder über die WiFi-Taste oder über das Einstellungs Menü eingeschaltet haben. Wenn der WLAN-Modus aktiviert ist, erscheint auf dem Bildschirm der Dash Cam der Netzwerkname und das Passwort. Dieses Passwort beachtet die Groß-/Kleinschreibung. This password is case sensitive.
Die NEXTBASE Cam Viewer-App öffnet sich nicht.	Bitte deinstallieren Sie die NEXTBASE Cam Viewer-App und laden sie erneut aus dem App-Store für Ihr Gerät herunter.
Wenn ich die NEXTBASE Cam Viewer-App öffne, erhalte ich eine Meldung „Please Check Device“.	Vergewissern Sie sich, dass die Dash Cam im WLAN-Modus ist und dass Ihr Mobilgerät über WLAN mit der Dash Cam verbunden ist.
Wenn ich versuche, eine Datei meiner Dash Cam wiederzugeben, erhalte ich eine Mitteilung „Buffering“, aber das Video wird nicht geladen.	Starten Sie Ihr Mobilgerät neu und verbinden Sie es über WLAN mit der Dash Cam. Öffnen Sie dann die Cam Viewer-App neu.
Ich kann eine bestimmte Videodatei nicht von der SD-Karte wiedergeben, wenn ich meinen PC verwende.	Die Datei wurde möglicherweise während der Aufnahme nicht korrekt abgeschlossen. Eine Reparatur ist unter Umständen möglich, indem Sie die SD-Karte erneut in der Dash Cam einstecken, den Wiedergabemodus wählen und die betroffene Videodatei abspielen.
Beim Betrachten meiner SD-Karte auf dem Computer sehe ich HI- und LO-Dateien. Wie kommt das?	Die HI-Dateien sind Videodateien mit hoher Auflösung (gemäß Einstellung) und die LO-Dateien sind Videodateien mit geringer Auflösung, die von der WLAN-APP für Mobilgeräte zum Streamen/Upload verwendet werden.
Karte voll und Kartenfehlermeldung	Wird eine Markenkarte verwendet, die mit Loop-Recording kompatibel ist? Dieses Problem kann auftreten, wenn eine gefälschte oder übertragungsschwache SD-Karte eines Drittanbieters verwendet wird.
Keine Option für einen Massenspeicher.	Probieren Sie verschiedene USB-Anschlüsse und wenn möglich ein alternatives Mini-USB-Kabel aus. Stellen Sie bitte sicher, dass es in den USB-Anschluss der Dash Cam und nicht in die Halterung gesteckt ist.
Verwackeltes Bild.	Dies wird in der Regel durch einen PC verursacht, der keine HD- oder Ultra-HD-Wiedergabe unterstützt. Wir empfehlen einen i5 oder gleichwertigen PC, um die Dateien und Metadaten optimal wiederzugeben.
Ungeklärte Probleme.	Setzen Sie die Dash Cam im Einstellungs Menü auf die Standardeinstellungen zurück und versuchen Sie es noch einmal. Sollte das Problem gravierend sein, rufen Sie bitte die britische Helpline 0044 (02920) 866 429 oder Ihr nächst gelegenes Support-Center an, das Sie unter <a href="http://www.nextbase.com">www.nextbase.com</a> finden.  Alternativ per E-Mail: <a href="mailto:support@nextbase.com">support@nextbase.com</a>

# ***NEXTBASE***

[www.nextbase.com](http://www.nextbase.com)



NBDVR612GW-IM-DE-R9